

DIGITÁLNY SMART TERMOSTAT

REVOLO TOUCH WF-WK

NÁVOD NA POUŽITIE

Ďakujeme, že ste si zakúpili naše produkty, pred inštaláciou a používaním si prečítajte nasledujúce podmienky:

1. Pred inštaláciou sa uistite, že je napájanie vypnuté.
2. Zabezpečte inštaláciu odborníkom.
3. Pri inštalácii elektroinštalácie prísne dodržiavajte schému zapojenia; inštalácia na stenu a nulové vedenie a vedenie pod napätím by sa nemali zamieňať, aby nedošlo k poškodeniu regulátora teploty.
4. Ak sa pri inštalácii použije tvrdý plastový drôt, musí byť vopred ohnutý do vhodného uhla.
5. Inštalčná poloha by mala byť asi 1,4 m od zeme, mimo iných zdrojov tepla alebo prúdiaceho vzduchu, ako je priame slnečné svetlo, vietor, ktorý reprezentuje izbovú teplotu.
6. Zaťaženie musí byť zabezpečené podľa vyznačeného prúdu a preťaženie je zakázané.
7. V prípade poruchy zariadenia sa obráťte na popredajný servis, nepokúšajte sa ho opraviť sami.
8. Digitálny termostat potrebuje na reguláciu teploty stabilný zdroj napájania. Neobvyklé výpadky napájania alebo krátke prerušenia môžu spôsobiť vypnutie panela alebo jeho nesprávne fungovanie. Bez ohľadu na druh výpadku môže napájací systém prestať pracovať. Preto, ak sa panel počas bežného vykurovania vypne, je potrebné ho včas znovu zapnúť, aby mohol pokračovať v práci.
9. Digitálny termostat má funkciu automatickej pamäte, ktorá umožňuje automaticky sa vrátiť do pracovného stavu pred výpadkom napájania, keď sa elektrina znovu zapne. Systém na reguláciu teploty vybavený elektrickým mechanizmom môže pokračovať v ohrievaní alebo ho prerušiť pri výpadku napájania, pričom výber závisí od konkrétnych potrieb.

Upozornenie: vedenie musí byť správne zapojené podľa schémy elektrického zapojenia. Do termostatu nedávajte vodu, blato a iné nečistoty, inak dôjde k poškodeniu zariadenia!

TECHNICKÉ PARAMETRE

Napájanie: 110-240 V AC, 50-60 Hz

Prúdová záťaž: 16 A

Senzor: NTC termistor

Presnosť: +0.5 °C

Chyba časovania: < 1%

Rozsah nastavenia teploty: 5 ~ 35 °C

Zobrazená teplota: 0 ~ 35 °C

Spotreba energie: < 1 W

Tlačidlá: Kapacitné dotykové tlačidlá

Displej: LCD

Materiál krytu: PC + ABS (odolný voči ohňu)

Prostredie (teplota / vlhkosť): 5 ~ 95 % RH (bez kondenzácie)

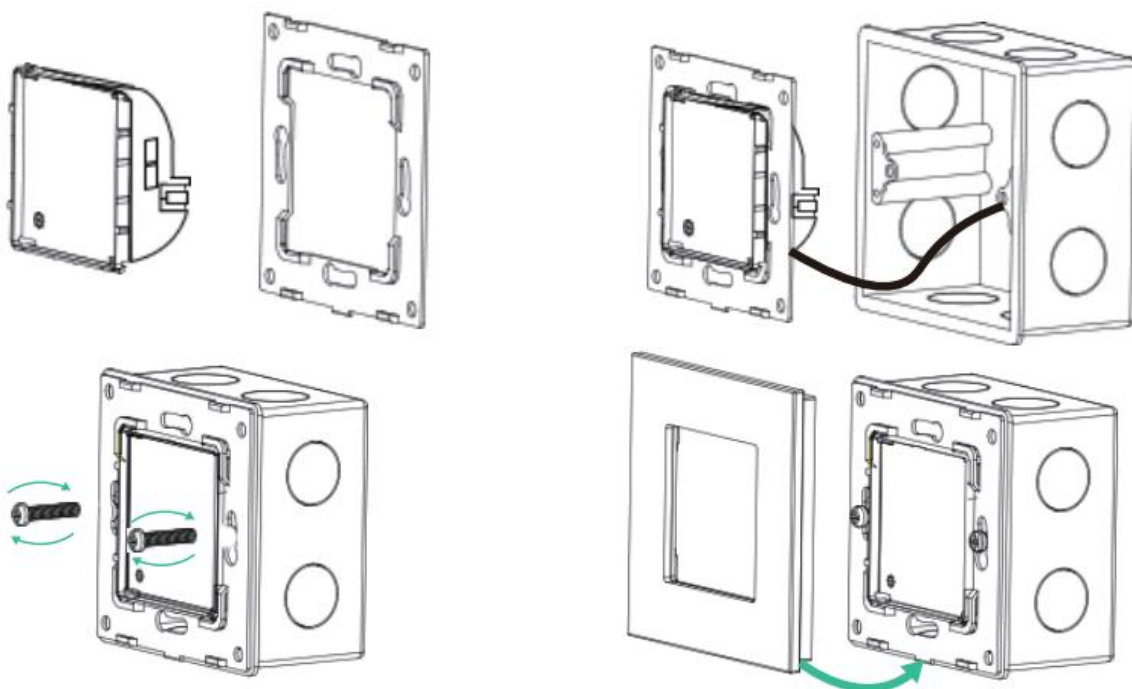
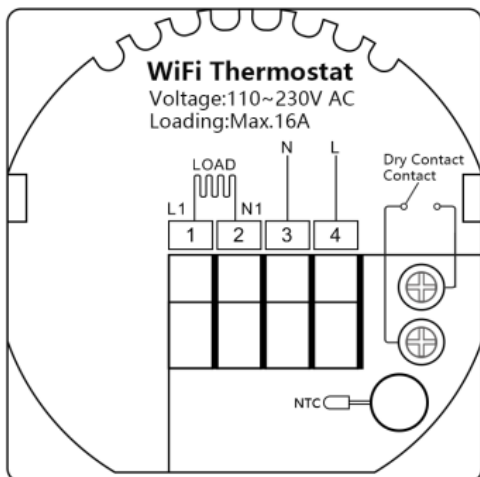
FUNKČNOSŤ

- Presnosť 0,1 °C udržiava teplotu na nastavenej úrovni.
- Možnosť vytvorenia skupín termostatov na centralizovanú kontrolu.
- Integrácia s Amazon Echo alebo Google Home

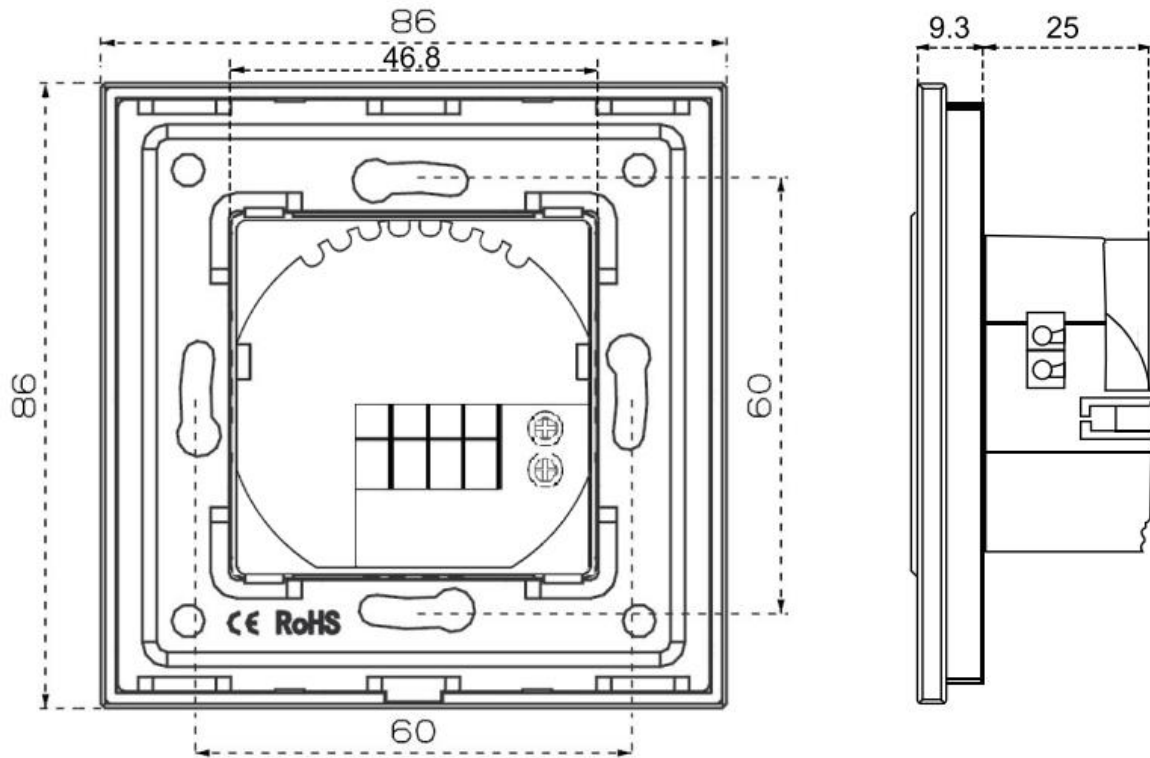
V BALENÍ NÁJDETE

- Termostat – 1 ks
- Skrutky – 2 ks
- Uživateľská príručka – 1 ks
- Podlahový senzor (voliteľné) – 1 ks

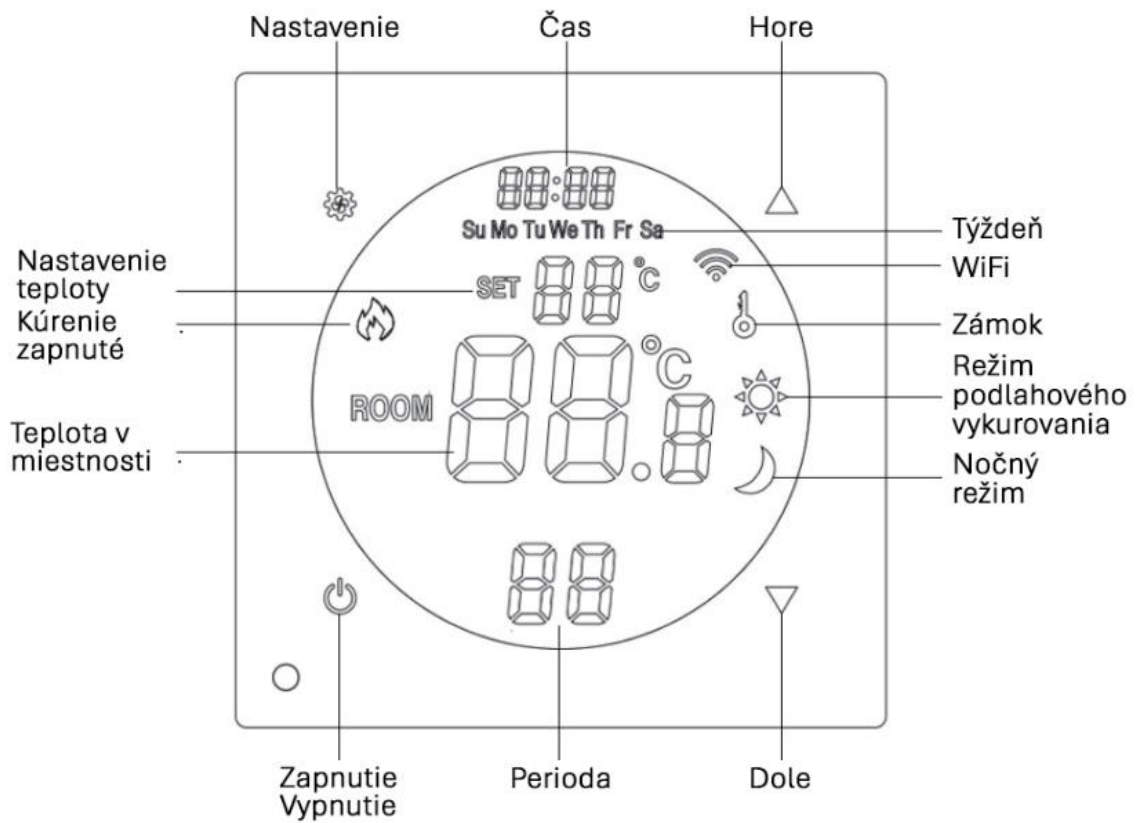
ZAPOJENIE:










ROZMERY



POPIS DISPLEJA





INŠTRUKCIE

1. Zapnutie/vypnutie:  Stlačením zapnete/vypnete termostat.
2. Nastavenie teploty: Keď je napájanie zapnuté, stlačte  tlačidlo zníženia nastavenej teploty a  stlačením tlačidla nastavenú teplotu zvýšite. Po každom stlačení tlačidla sa teplota zmení o 1°C.
3. Zamknutie termostatu: Stlačením a   podržaním na 5 sekúnd uzamknete/odomyknete termostat.
4. Podržte a stlačte  tlačidlo pre vstúpenie do režimu spánku.
5. Podržte a stlačte  tlačidlo aby sa zobrazila teplota externej sondy.
6. Úprava / nastavenie rozvrhov programov

Môžete použiť aplikáciu Smart Life na nastavenie programovania na jeden týždeň podľa nasledujúceho: „Nastavenie“ -- „Týždenné programovanie“ -- „Týždenný program“ v aplikácii Smart Life.

POKROČILÉ MOŽNOSTI

Keď je napájanie vypnuté, stlačte a  podržte na 5 sekúnd, potom stlačte  tlačidlo pre vstup do rozšírenej ponuky.

Kód	Funkcia	Rozsah	Jednotka	Predvolená hodnota
0	Režim prevádzky	Podlahové kúrenie (hodnota: 2)	-	2
2	Korekcia vstavanej teploty	-9 až 9 °C	°C	-2
3	Korekcia externej teploty	-9 až 9 °C	°C	0
4	Korekcia vlhkosti	-9 až 9 °C	°C	0
5	Teplotný rozdiel pri spustení	0.5 až 5 °C	°C	0.5
6	Ochrana pred nízkou teplotou	1 až 5 °C	„---“ (vyp)	„---“ (vyp.)
7	Ochrana externej teploty	35 až 99 °C	°C	50
8	Typ senzora	0: Vnútrotný senzor 1: Externý senzor 2: Oba senzory (vnútrotný ovláda teplotu, externý ju obmedzuje)	-	0
9	Pripomienka výmeny filtra	0-365 dní	Dni	100
10	Obnovenie napájania	0 až 2 0: vypnuté 1: Zapnuté 2: Pamäť	-	0
11	Minimálna hodnota nastavenia	5 až 35	°C	5
12	Maximálna hodnota nastavenia	35 až 50	°C	35
14	Jas v pohotovostnom režime	10 až 100	%	100

CHYBOVÉ HLÁSENIA

Kód chyby	Popis problému
E1	Prerušenie obvodu vnútorného teplotného senzora
E2	Skrat vnútorného teplotného senzora
E3	Prerušenie obvodu externého teplotného senzora
E4	Skrat externého teplotného senzora
E5	Ochrana pred vysokou vnútornou teplotou
E6	Ochrana pred vysokou externou teplotou
E7	Pripomienka výmeny filtra